

## Évier S4001

Eviers

Code: 3138 850



### CARACTÉRISTIQUES

#### CUVE À RAYON ÉTROIT

Des cuves aux formes carrées au design moderne et à la capacité accrue. Pour une esthétique minimaliste combinée à un maximum de commodité.

#### CUVE PROFONDE

Des cuves qui atteignent une profondeur importante, plus de 20 cm, grâce à la technologie de production avancée, qui offrent une grande capacité et une grande commodité dans toutes les opérations de lavage.

#### ÉVIERS PROFONDS

Acier de 1 mm d'épaisseur. Une épaisseur importante qui garantit une résistance maximale pour les éviers qui ne connaissent pas les signes du temps.

#### PÉRIMÈTRE TROP COMPLET

Le trop plein est un dispositif de sécurité toujours présent sur les éviers Foster qui empêche l'eau de déborder de la cuve en cas d'oubli. La solution du vidange périmétrique améliore l'esthétique grâce à sa forme carrée et essentielle.

#### SYSTÈME D'ÉCONOMIE D'ESPACE

La vidange et le siphon sont conçus pour laisser le plus d'espace possible dans la zone sous l'évier, ce qui est de plus en plus utile aujourd'hui avec les systèmes de collecte des déchets.

#### VIDANGE SPACE

Grâce à son bouchon en acier inoxydable, il donne un aspect minimal à la canalisation. Space a également une empreinte limitée et permet une utilisation optimale du compartiment sous l'évier.

### DÉTAILS

Matériau Acier inoxydable AISI 304

---

Textures Satiné

---

Finition Brossée Foster

---

Bord d'installation Sous-plan

---

Base 75 cm

---

Dimensions 695 x 405 mm

---

Mesure cuve 665 x 375 mm

---

Largeur 69,5 cm

---

Trou d'encastrement Voir fiche technique

---

Numéro cuves 1 cuve

---

Équipement standard Crochets de fixation, joint, vidange, trop-plein et siphon, Emballage en boîte

---

Égouttoir Non

---

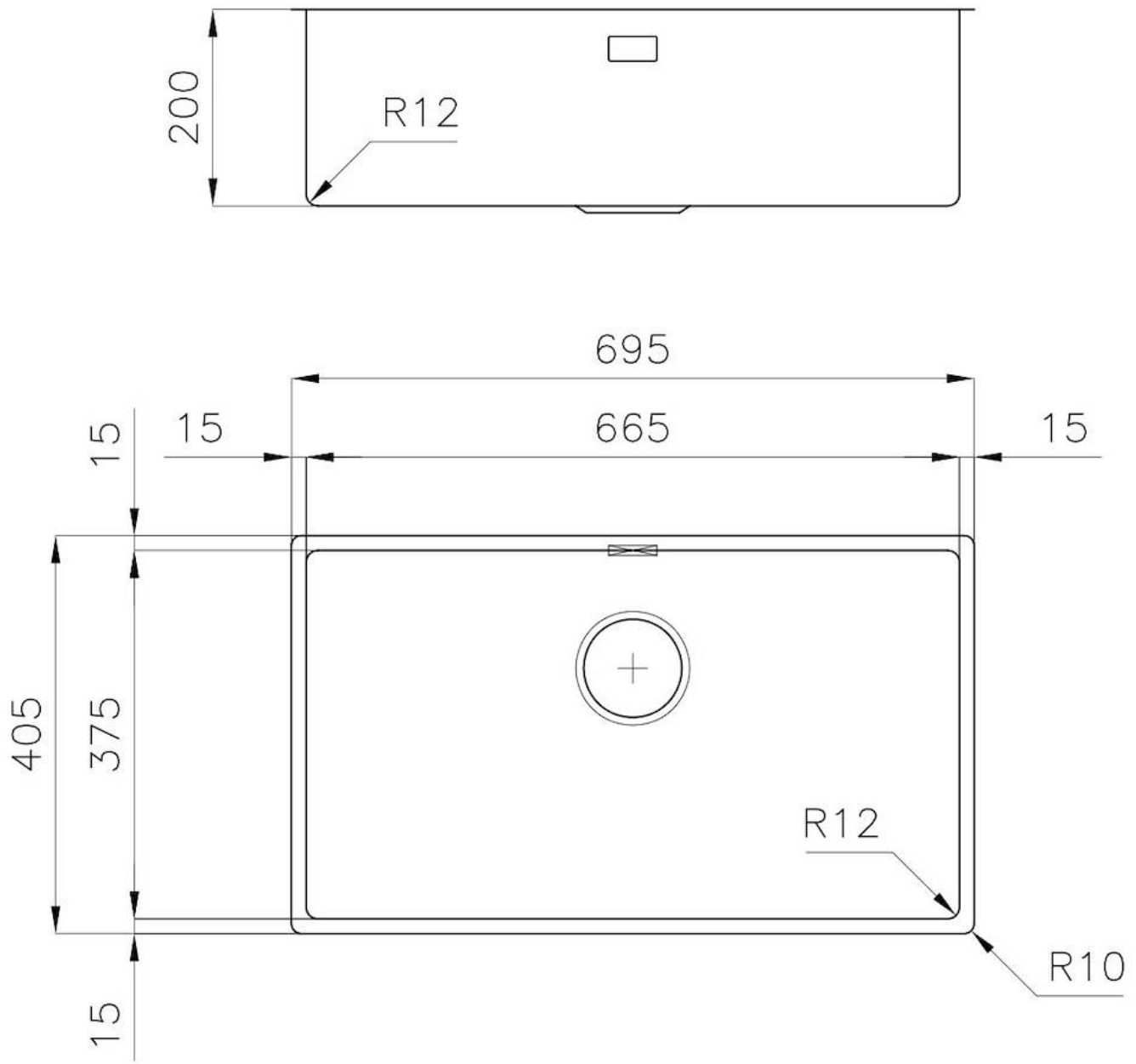
Trous mitigeur Pas de trous en standard

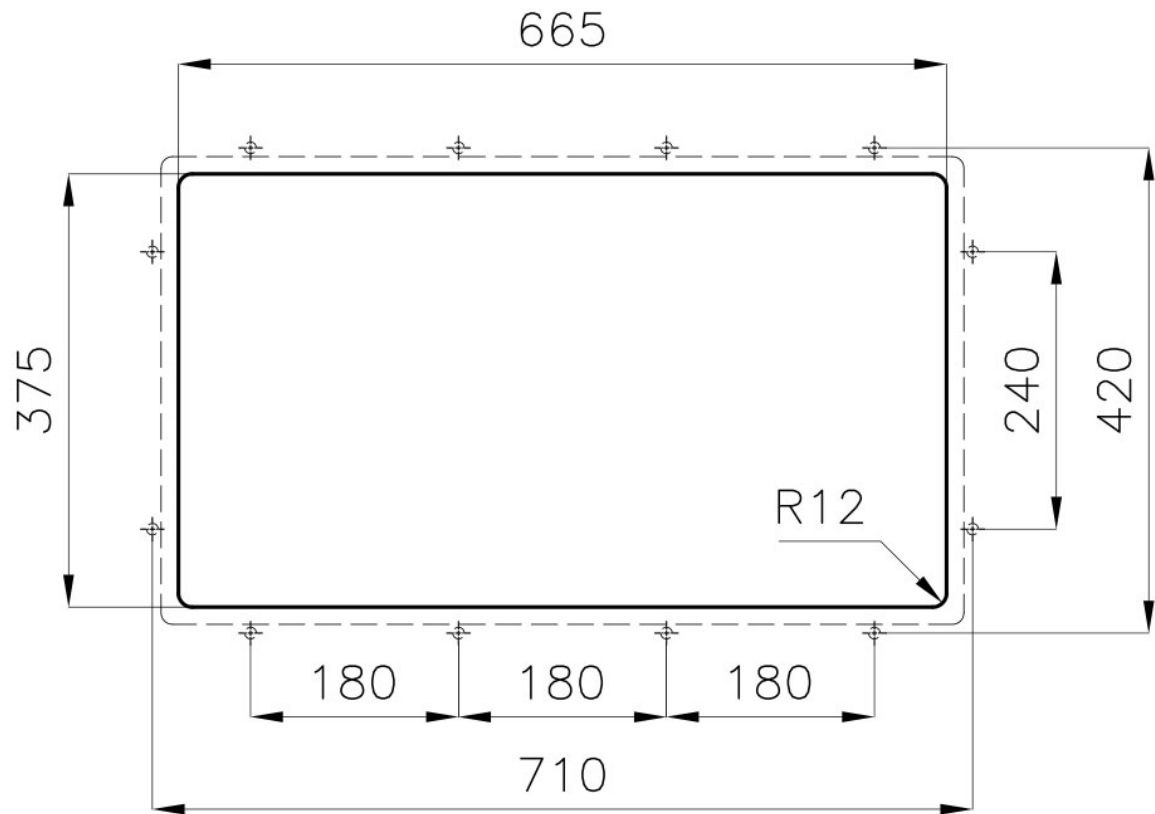
---

Vidange Vidange SPACE de 3,5

---

## DESSINS TECHNIQUES





## GALERIE



## ACCESSOIRES OPTIONNELS



**Cuvette perforée en acier inoxydable**  
8156 000



**Grille porte-assiettes**  
8100 306



**Panier en acier inoxydable**  
8611 000



**Planche de découpe en noyer**  
8642 004



**Cuvette blanche**  
8153 100

## LES APPARIEMENTS RECOMMANDÉS



**Table de cuisson KE**  
7602 032



**Four KE 75**  
7137 000



**Hotte d'aspiration New Wing**  
2512 072

## DÉCHETS AUTOMATIQUES EN OPTION



**Vidange automatique - PM**  
8407 113



**Vidange automatique Space - PA**  
8407 108



**Vidange automatique Space - PE**  
8407 109



**Vidange automatique Space Light -  
PL**  
8407 117



**Vidange automatique Space Push -  
PP**  
8407 116